

8200-IG

Productos de cableado de hoja recta



color:  Naranja

Código

UPC: 07847705733

País de origen: póngase en contacto con el servicio al cliente

NEMA: 5-15R



Características de la marca

Todos los receptáculos de grado hospitalario de Leviton se someten a las más estrictas pruebas UL para garantizar el funcionamiento constante y seguro de cualquier aplicación que exija tolerancia a condiciones extremas, incluyendo instalaciones sanitarias, plantas de fabricación y escuelas.

Descripción del artículo

15 A, 125 V, NEMA 5-15R, 2P, 3W, Receptáculo dúplex de cuerpo estrecho, hoja recta, Grado hospitalario, puesta a tierra aislada, Cableado posterior y lateral, Nickel Plated Steel Strap - Orange

Información técnica

Clasificaciones de potencia de CA

- **A voltaje nominal:** 1/2 CV

Especificaciones eléctricas

- **Conexión a tierra:** puesta a tierra aislada
- **Amperaje:** 15 A
- **Voltaje:** 125 V
- **NEMA:** 5-15R
- **Polo:** 2
- **Cable:** 3
- **Tensión dieléctrica:** Resiste 2000 V por UL498
- **Limitación de corriente:** Máxima corriente nominal
- **Aumento de temperatura:** Máx. 30 °C después de 250 ciclos OC al 200 por ciento de la corriente nominal

Especificaciones medioambientales

- **Inflamabilidad:** Clasificado V-2 por UL94
- **Temperatura de funcionamiento:** -40 °C a 60 °C

Especificaciones del material

- **Material de la superficie:** Nylon
- **Material del cuerpo:** Nylon
- **Contactos de línea:** Latón, deslizamiento triple
- **Tornillos de terminal:** Latón 10-32
- **Tornillo de conexión a tierra:** Latón 8-32
- **Tuercas de abrazadera:** Acero recubierto de zinc
- **Material de la correa:** Acero niquelado
- **Color:** Naranja

Especificaciones mecánicas

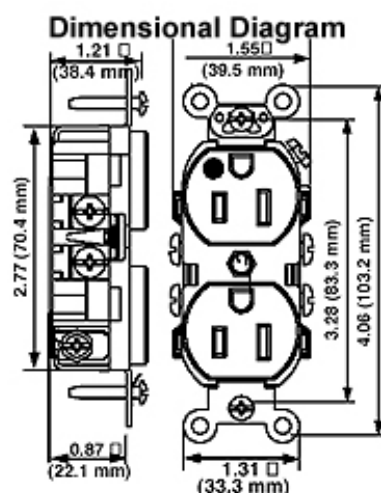
- **ID del terminal:** Latón en caliente, verde: tierra, plata: neutro
- **Terminal de centro:** 14-10 AWG
- **ID del producto:** Clasificaciones indicadas de forma permanente en el producto
- **Terminación:** Posterior y lateral

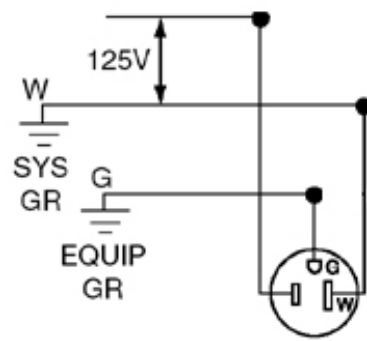
Características del producto

- **NEMA:** 5-15R
- **Color:** Naranja

Normas y certificaciones

- **NEMA:** WD-6
- **ANSI:** C-73
- **UL498HG:** Archivo E13399
- **UL Fed Spec WC-596:** Archivo E13399
- **CSA C22.2 N.º 42:** Archivo 152105
- **NOM:** 057
- **Garantía:** Limitada de diez años



Wiring Diagram

5-15R

Leviton Manufacturing Co., Inc.

201 North Service Road, Melville, NY 11747

Teléfono: 1-800-323-8920 · FAX: 1-800-832-9538 · Tech Line (8:30AM-7:30PM E.S.T. Monday-Friday): 1-800-824-3005

Leviton Manufacturing of Canada, Ltd.

165 Hymus Boulevard, Pointe Claire, Quebec H9R 1E9 · Telephone: 1-800-469-7890 ·

FAX: 1-800-824-3005 · www.leviton.com/canada**Leviton S. de R.L. de C.V.**Lago Tana 43, Mexico DF, Mexico CP 11290 · Tel.: (+52)55-5082-1040 · FAX: (+52)5386-1797 · www.leviton.com.mx**Visit our Website at: www.leviton.com**

© 2012 Leviton Manufacturing Co., Inc. Todos los derechos reservados. Subject to change without notice.

Leviton has a global presence.If you would like to know where your local Leviton office is located please go to: www.leviton.com/international/contacts/