



5320-WCP Productos de cableado de hoja recta



Características de la marca

El catálogo completo de receptáculos de grado residencial de Leviton incluye productos clasificados para todas las aplicaciones residenciales en distintas configuraciones estándar. Se fabrican en una gran variedad de colores, tanto en los estilos tradicionales como en el estilo Decora. Todos los receptáculos dúplex están diseñados con una construcción termoplástica y de superficie para proporcionar el máximo espacio para el cableado. Cada dúplex está equipado también con orejas y lengüetas de yeso rompibles, para permitir una alineación fácil y la conversión a dos circuitos.

Descripción del artículo

15 A, 125 V, NEMA 5-15R, 2P, 3W, Receptáculo dúplex con pestañas, hoja recta, uso residencial, conexión a tierra, Todos los tornillos sin apretar, paquete del contratista, Con cableado a presión y lateral Quickwire, correa de acero, - White

Información técnica

Características del producto

- **Conexión a tierra:** conexión a tierra
- **Producto:** Todos los tornillos sin apretar, paquete del contratista
- **Producto:** Todos los tornillos retirados
- **Amperaje:** 15 A
- **Voltaje:** 125 V
- **NEMA:** 5-15R
- **Polo:** 2
- **Cable:** 3
- **Terminación** A presión y lateral Quickwire
- **Material de la superficie:** Termoplástico
- **Material del cuerpo:** Termoplástico
- **Material de la correa:** acero
- **Color:** blanco
- **Normas y certificaciones:** UL
- **Garantía:** limitada a 2 años

color: blanco

Código

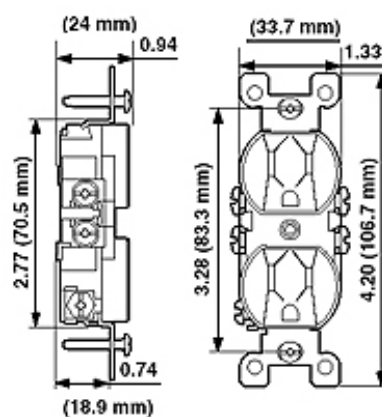
UPC: 07847715142

País de origen: póngase en contacto con el servicio al cliente

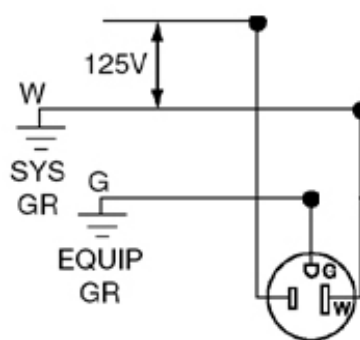
NEMA: 5-15R



Dimensional Diagram



Wiring Diagram



5-15R

Leviton Manufacturing Co., Inc.

201 North Service Road, Melville, NY 11747

Teléfono: 1-800-323-8920 · FAX: 1-800-832-9538 · Tech Line (8:30AM-7:30PM E.S.T. Monday-Friday): 1-800-824-3005

Leviton Manufacturing of Canada, Ltd.

165 Hymus Boulevard, Pointe Claire, Quebec H9R 1E9 · Telephone: 1-800-469-7890 ·

FAX: 1-800-824-3005 · www.leviton.com/canada

Leviton S. de R.L. de C.V.

Lago Tana 43, Mexico DF, Mexico CP 11290 · Tel.: (+52)55-5082-1040 · FAX: (+52)5386-1797 · www.leviton.com.mx

Visit our Website at: www.leviton.com

© 2012 Leviton Manufacturing Co., Inc. Todos los derechos reservados. Subject to change without notice.

Leviton has a global presence.



If you would like to know where your local Leviton office is located please go to: www.leviton.com/international/contacts/

